

Series 2013  
Spare parts Catalogue  
Ersatzteilkatalog



Nr. \_\_\_\_\_

Publ: GMT 035

Date: 02 / 2013

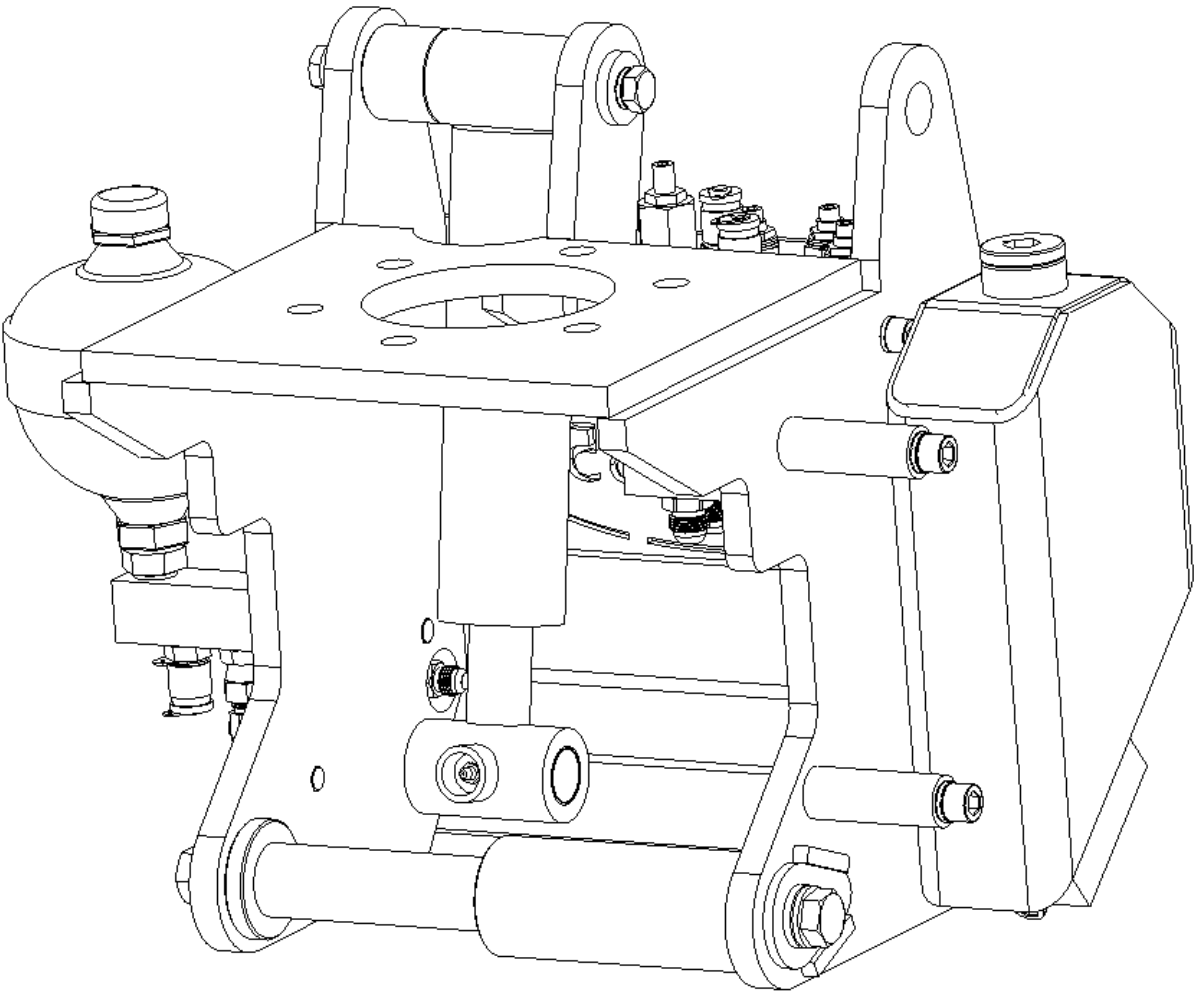
Date: \_\_\_\_\_

## Content – Inhalt

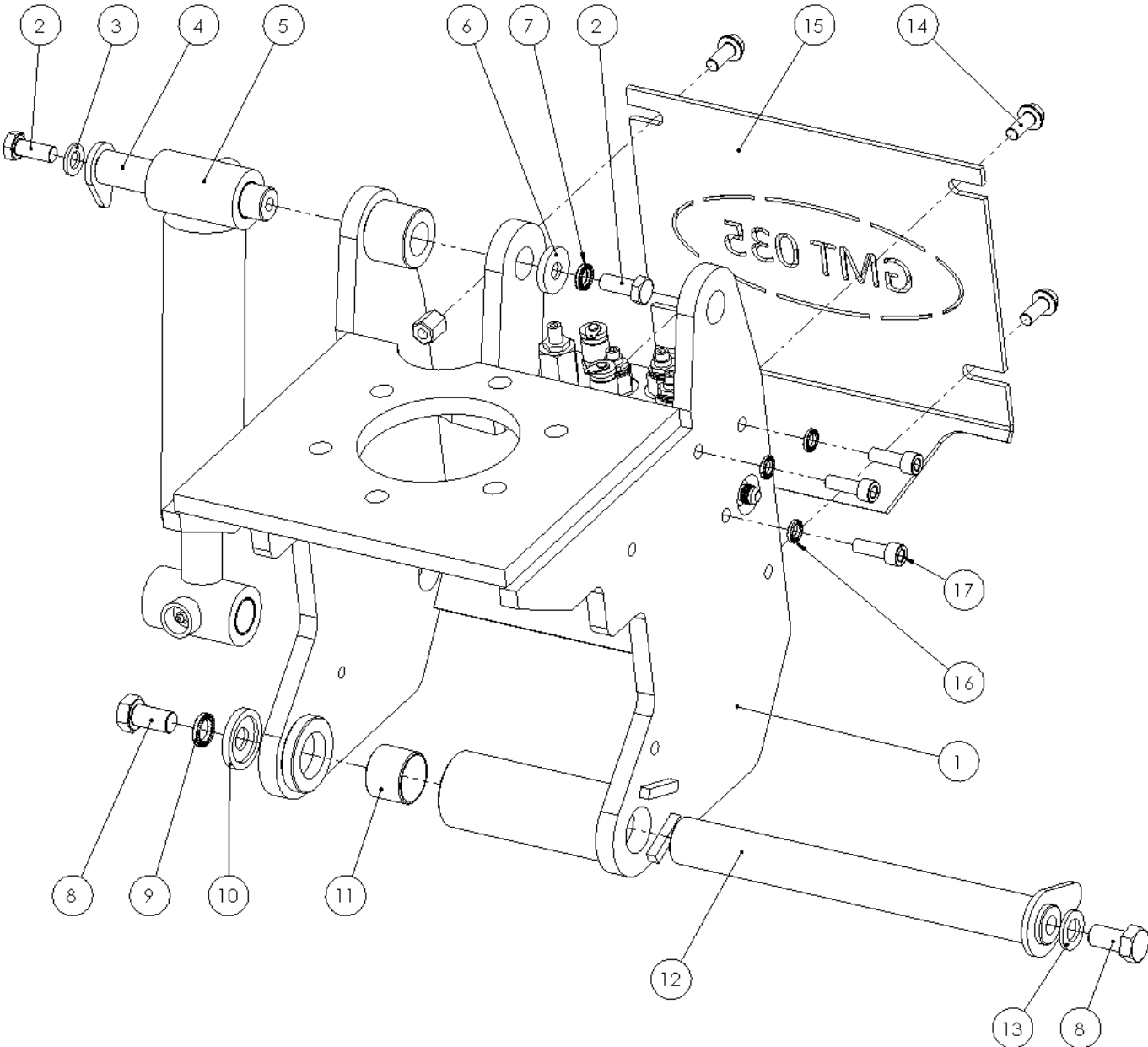
1. Tilt - Tilt .....	4
1.1 Tiltframe – Tilt Rahmen .....	5
1.1 Tiltframe – Tilt Rahmen .....	6
1.2 Accumulator frame – Drückspeicher Halterung .....	7
1.2 Accumulator frame – Drückspeicher Halterung .....	8
1.3 Oil Tank - Öltank .....	9
1.3 Oil tank - Öltank .....	10
1.4 Manifold – Ventil Block .....	11
1.4 Manifold – Ventil Block .....	12
1.5 Tilt cylinder – Tilt Zylinder .....	13
1.5 Tilt cylinder – Tilt Zylinder .....	14
2. Gripper frame – Greifer Rahmen .....	16
2.1 Frame – Rahmen .....	17
2.1 Frame – Rahmen .....	18
2.2 Gripper claw - Greiferklaue .....	19
2.2 Gripper claw – Greiferklaue .....	20
2.3 Gripper cylinder – Greifer Zylinder .....	21
2.3 Gripper cylinder – Greifer Zylinder .....	22
3. Saw casing – Säge Gehäuse .....	24
3.1 Coupling plate - Kupplungsplatte .....	25
3.1 Coupling plate – Kupplungsplatte .....	26
3.2 Saw casing – Säge Gehäuse .....	27
3.2 Saw casing – Säge Gehäuse .....	28
3.3.1 Saw motor - Sägemotor .....	29
3.3.1 Saw motor - Sägemotor .....	30
3.3.2 Saw motor - Sägemotor .....	31
3.3.2 Saw motor – Sägemotor .....	32
3.4 Saw cylinder – Säge Zylinder .....	33
3.4 Saw cylinder – Säge Zylinder .....	34
4. Options - Optionen .....	36
4.1 Chain tensioner - Kettenspanner .....	37
4.1 Chain tensioner – Kettenspanner .....	38
4.2 Ball valve for closing saw function – Absperrhahn Säge .....	39
4.2 Ball valve for closing saw function – Absperrhahn Säge .....	40
5. Hoses – Schläuche .....	41
5.1 Hoses complete – Schläuche Komplett .....	42
5.2 Hoses tilt cylinder – Schläuche Tilt Zylinder .....	43
5.2 Hoses tilt cylinder – Schläuche Tilt Zylinder .....	44
5.3 Hoses gripper cylinder – Schläuche Greifer Zylinder .....	45
5.3 Hoses gripper cylinder – Schläuche Greifer Zylinder .....	46
5.4 Hoses saw cylinder – Schläuche Säge Zylinder .....	47
5.4 Hoses saw cylinder – Schläuche Säge Zylinder .....	48
5.5 Hoses hydraulic motor – Schläuche Hydraulikmotor .....	49
5.5 Hoses hydraulic motor – Schläuche Hydraulikmotor .....	50

This page is intentionally left blank  
Diese Seite ist absichtlich leer gelassen

# 1. Tilt - Tilt



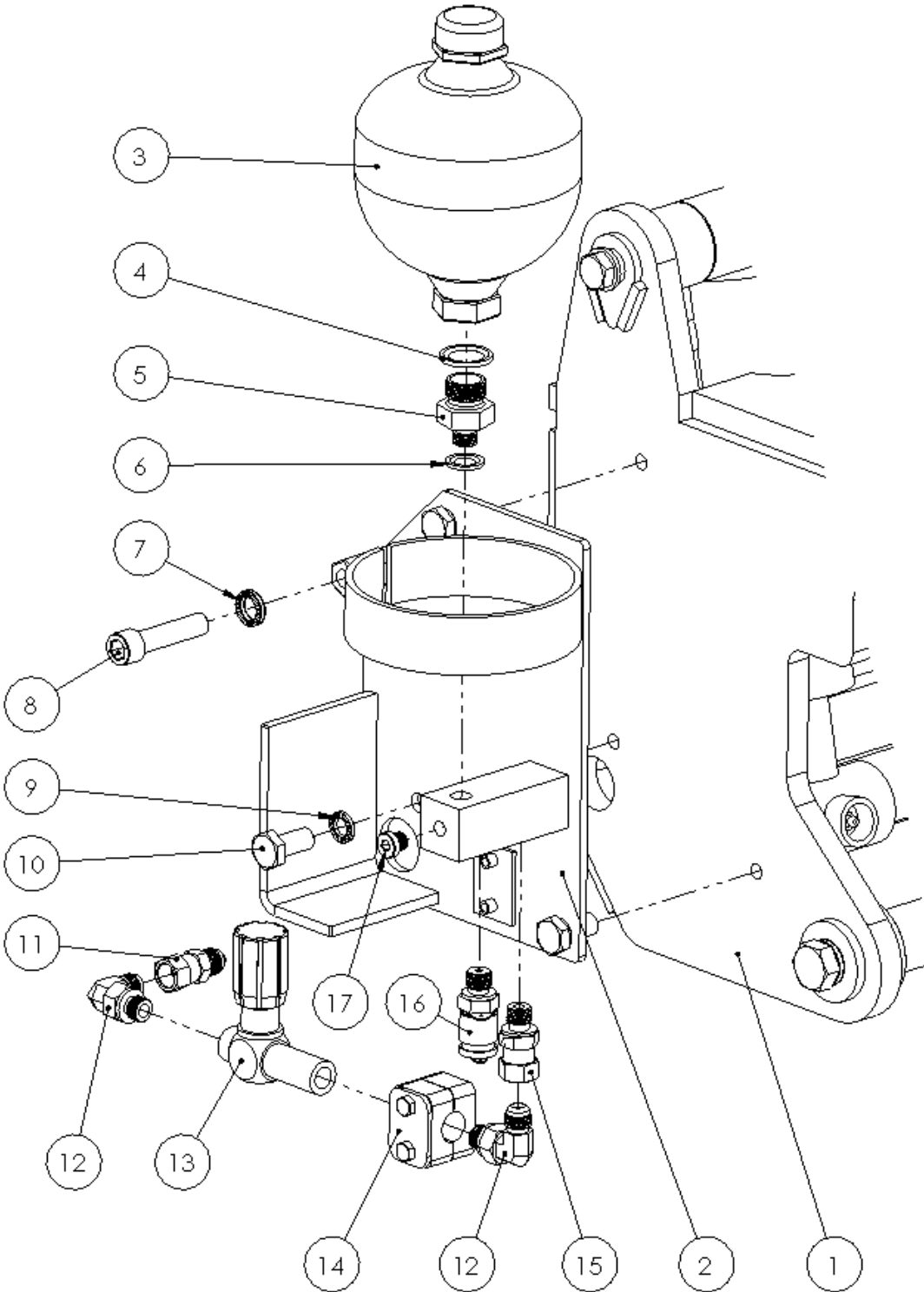
1.1 Tiltframe – Tilt Rahmen



### 1.1 Tiltframe – Tilt Rahmen

Pos.	Number	QTY	Item	Note
1.	11-100	1	Tilt frame – Tilt Rahmen	
2.	31-625	2	Hexagonal screw - Schraube	M12x30
3.	34-212	1	Washer - Scheibe	M12
4.	19-321	1	Pin - Zapfen	Ø 25
5.	23-111	1	Tilt cylinder – Tilt Zylinder	
6.	19-421	1	Counterpart - Unterlegscheibe	Ø 25
7.	35-212	1	Lock washer - Sicherungscheibe	M12
8.	31-830	2	Hexagonal screw - Schraube	M16x30
9.	35-216	1	Lock washer - Sicherungscheibe	M16
10.	19-431	1	Counterpart - Unterlegscheibe	Ø 35
11.	36-131	1	Bush - Buchse	35-39-30
12.	19-331	1	Pin - Zapfen	Ø 35
13.	34-216	1	Washer - Scheibe	M16
14.	32-410	4	Locking screw - Sicherungsschraube	M10x25
15.	11-201	1	Back plate - Rückenplatte	
16.	35-210	3	Lock washer - Sicherungscheibe	M10
17.	33-530	3	Allen screw - Inbusschraube	M10x30

1.2 Accumulator frame – Drückspeicher Halterung

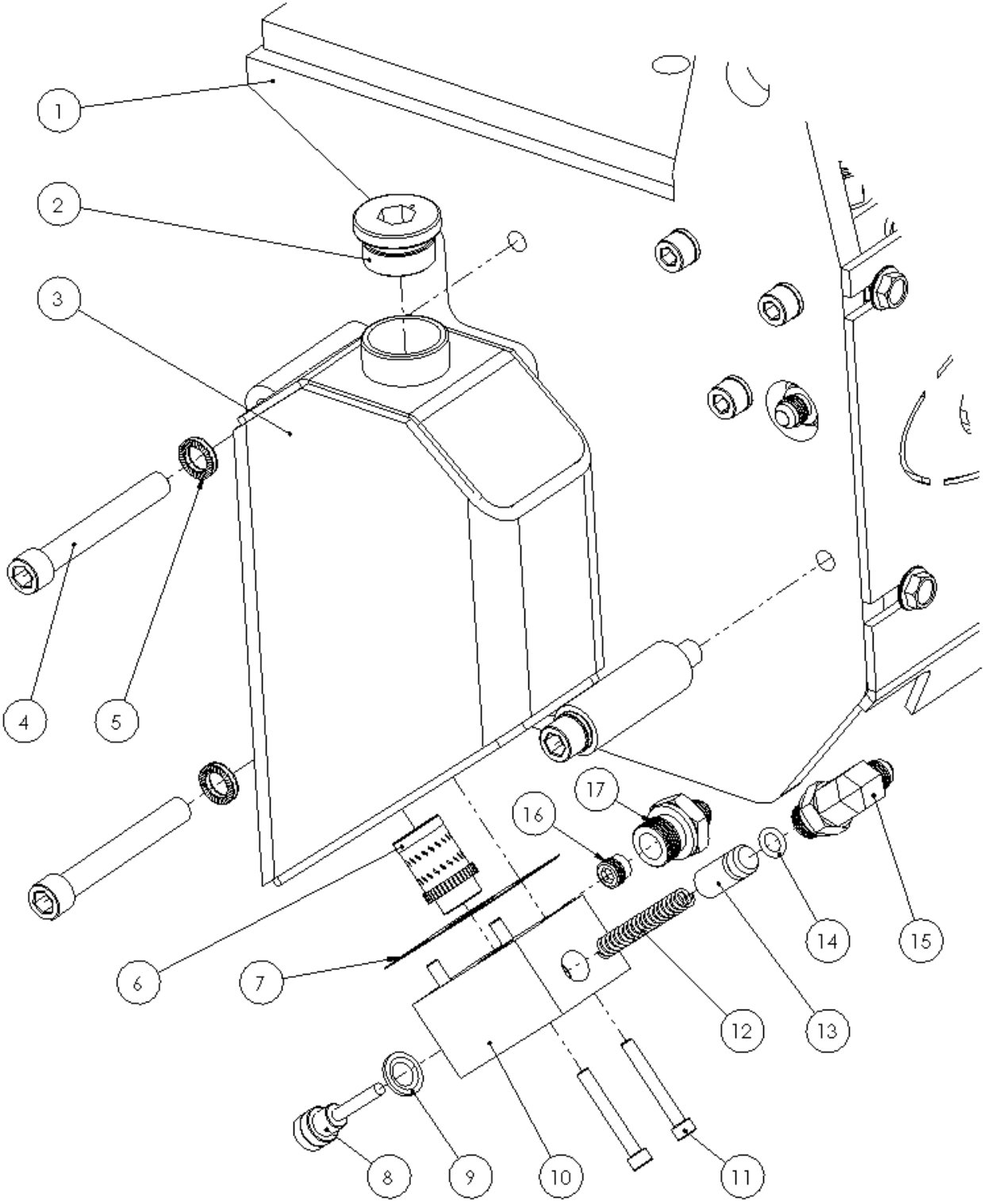


## 1.2 Accumulator frame – Drückspeicher Halterung

Pos.	Number	QTY	Item	Note
1.	11-100	1	Tiltframe – Tilt Rahmen	
2.	11-112	1	Accumulatorframe – Drückspeicher Halterung	
3.	24-561	1	Accumulator – Drückspeicher	
4.	24-310	1	Usit ring – Dichtung	1/2''
5.	24-112	1	Fitting – Verschraubung	1/2'' – 1/4''
6.	24-312	1	Usit ring – Dichtung	1/4''
7.	35-212	1	Lock washer – Sicherungscheibe	M12
8.	33-640	1	Allen screw – Inbusschraube	M12x50
9.	35-210	3	Lock washer – Sicherungsscheibe	M10
10.	31-525	3	Hexagonal screw – Schraube	M10x25
11.	24-133	1	Fitting – Verschraubung	9/16'' – 9/16''
12.	24-121	2	Fitting – Verschraubung	9/16'' -1/4''
13.	24-221	1	Restrictor – Drosselklappe	1/4''
14.	39-111	1	Pipe clamp – Klemme	
15.	24-132	1	Fitting – Verschraubung	9/16'' – 1/4''
16.	29-951	1	Fitting - Verschraubung	1/4''
17.	24-171	1	Plug - Stopfen	1/8''



1.3 Oil Tank - Öltank

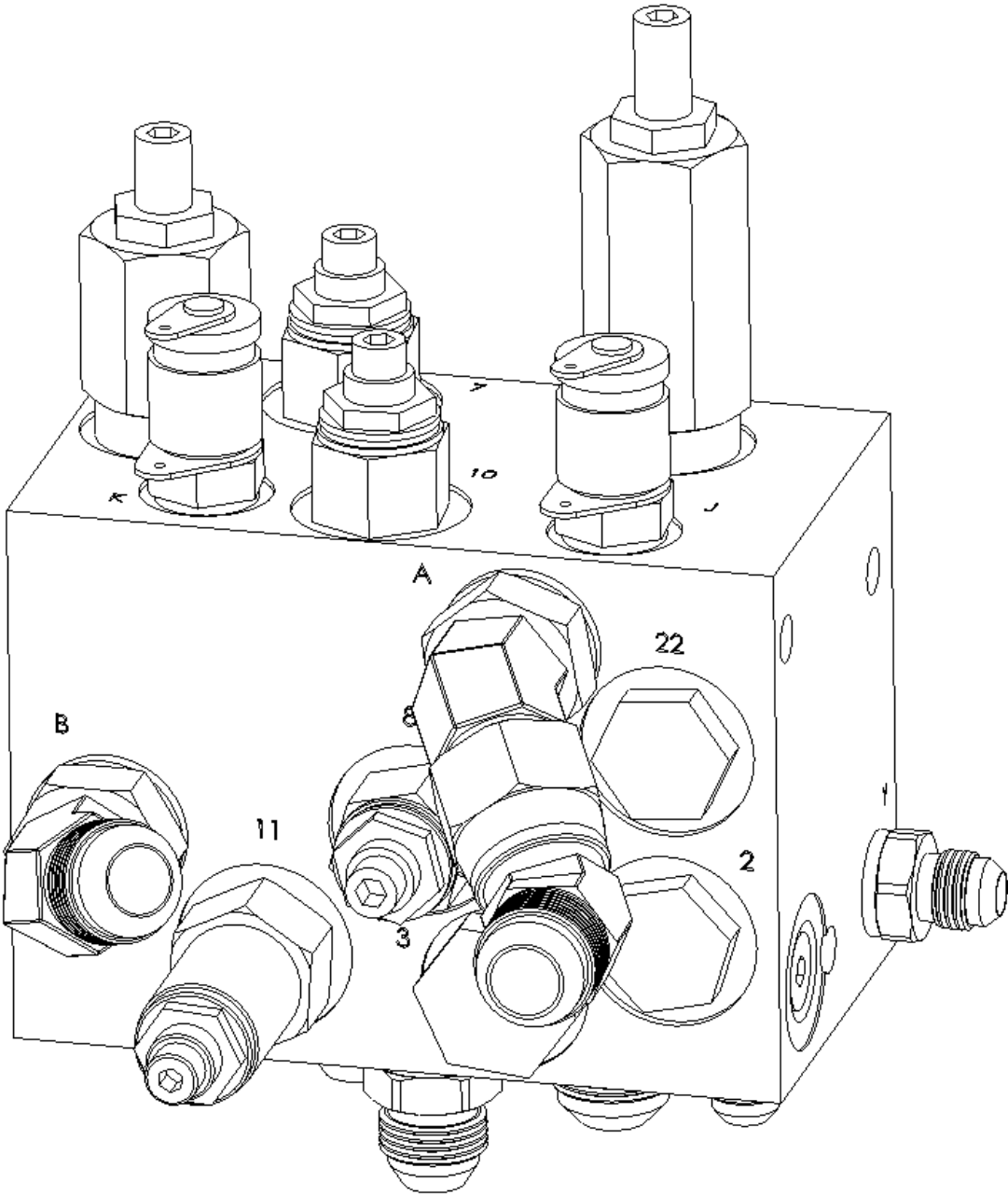


---

**1.3 Oil tank - Öltank**

Pos.	Number	QTY	Item	Note
0.	22-010	1	Oil pump complete – Ölpumpe Komplett	
1.	11-100	1	Tiltframe – Tilt Rahmen	
2.	24-176	1	Plug - Deckel	1”
3.	11-121	1	Oil tank - Öltank	
4.	33-690	3	Allen screw - Inbusschraube	M12x90
5.	35-212	3	Lock washer - Sicherungscheibe	M12
6.	22-100	1	Filter - Filter	1/2”
7.	22-343	1	Seal – Dichtung	
8.	22-131	1	Limiter screw – Stiftschraube	0,75cc
	22-132	1	Limiter screw – Stiftschraube	1,15cc
	22-133	1	Limiter screw - Stiftschraube	1,5cc
9.	24-312	1	Usit ring - Dichtung	1/4”
10.	22-000	1	Pumphouse – Pumpe Gehäuse	
11.	33-350	4	Allen screw - Inbusschraube	M6x45
12.	22-342	1	Spring - Feder	
13.	22-101	1	Piston – Kolben	
14.	22-102	1	O-ring – O-ring	9,19x2,62
15.	24-122	1	Fitting - Verschraubung	9/16” – 3/8”
16.	21-921	1	Checkvalve - Rückschlagventil	1/4”
17.	24-114	1	Fitting - Verschraubung	9/16” – 1/2”

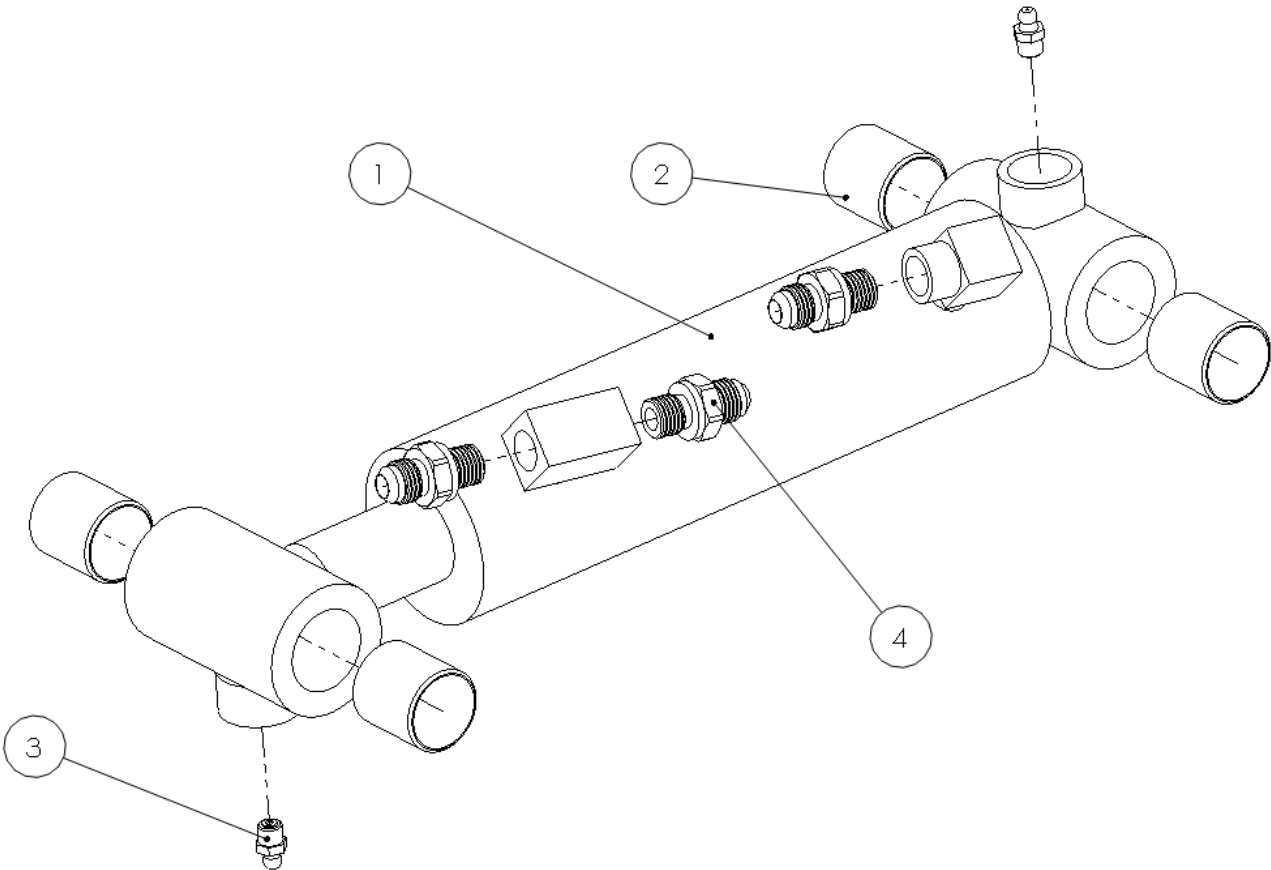
**1.4 Manifold – Ventil Block**



#### 1.4 Manifold – Ventil Block

Pos.	Number	QTY	Item	Note
1	24-600	1	Manifold – Ventil Block	

### 1.5 Tilt cylinder – Tilt Zylinder

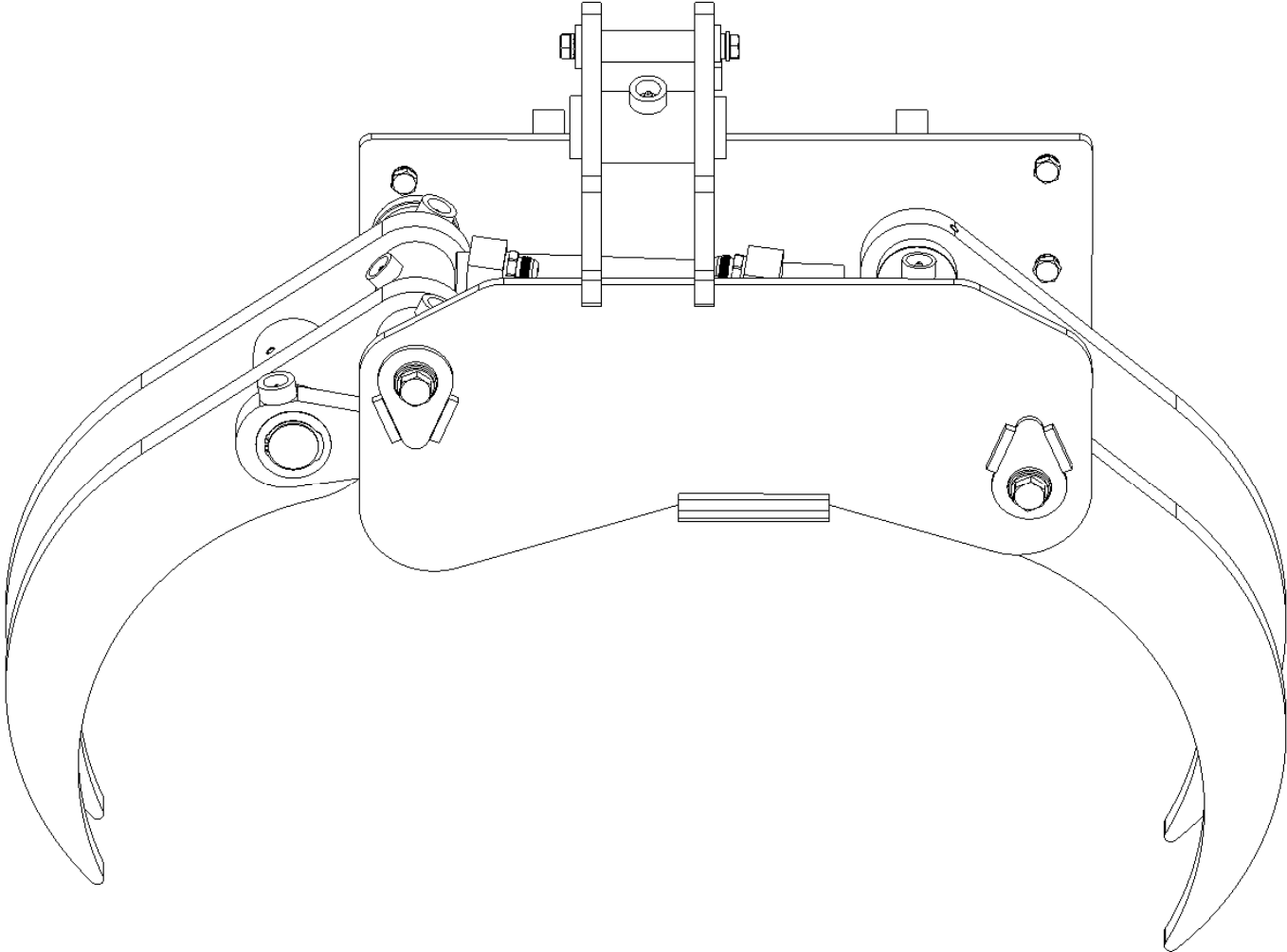


### 1.5 Tilt cylinder – Tilt Zylinder

Pos.	Number	QTY	Item	Note
1.	23-111	1	Tilt cylinder – Tilt Zylinder	
	23-121	1	Sealkit tilt cylinder – Dichtsatz Tilt Zylinder	
2.	36-132	4	Bush – Buchse	25-28-30
3.	39-912	2	Grease nipple – Schmiernippel	M8x1
4.	24-111	3	Fitting – Verschraubung	9/16" – 1/4"

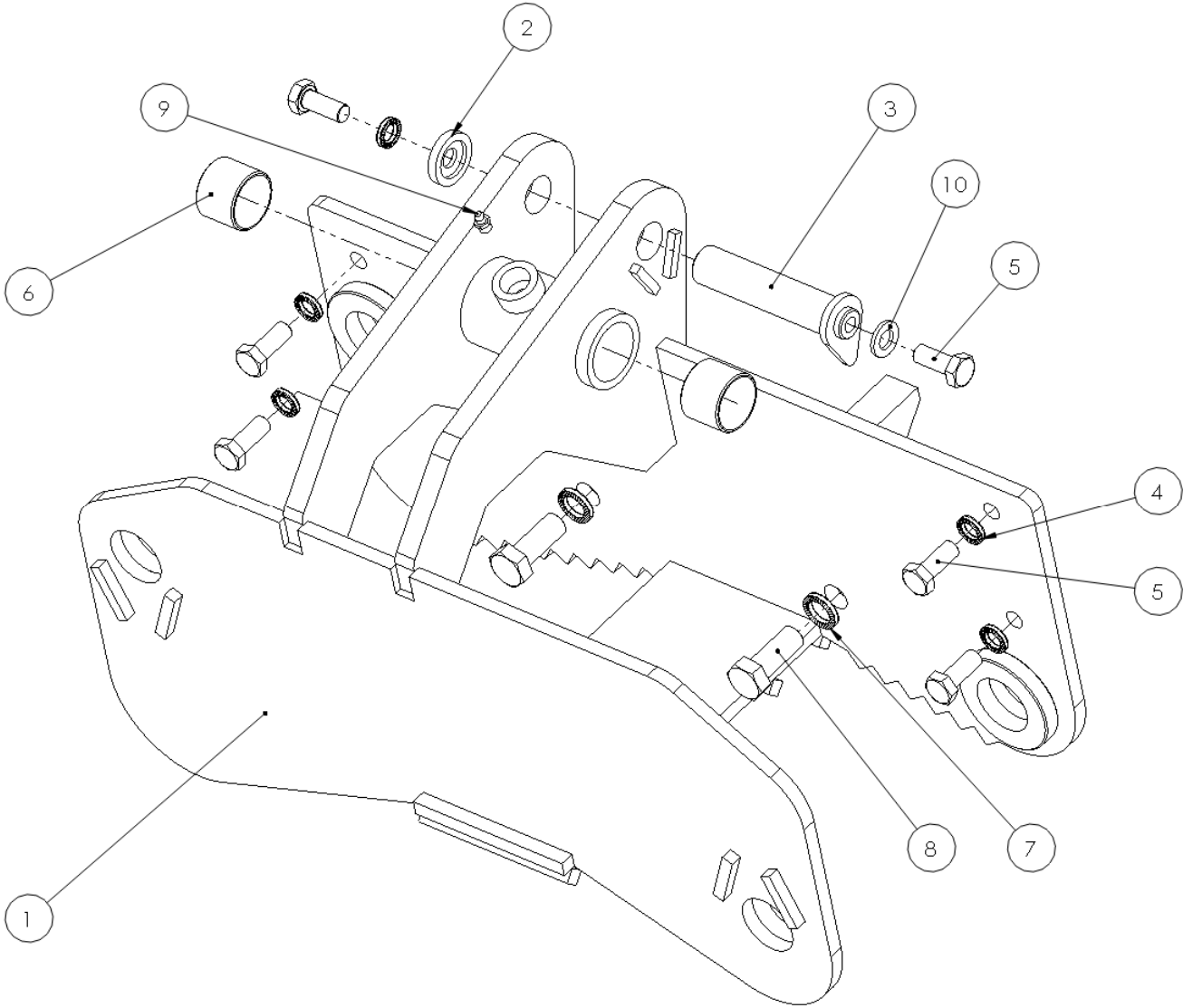
This page is intentionally left blank  
Diese Seite ist absichtlich leer gelassen

## 2. Gripper frame – Greifer Rahmen





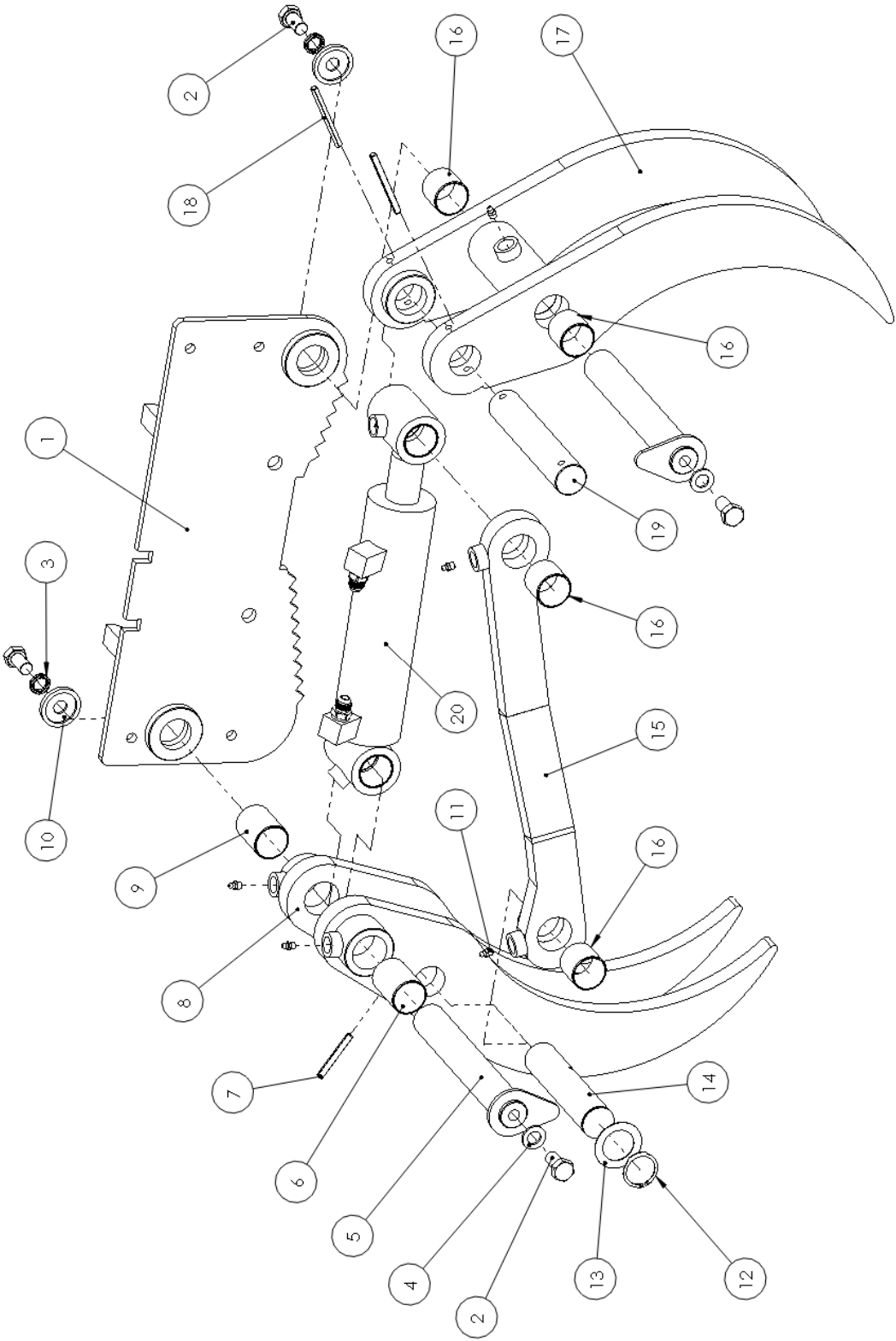
2.1 Frame - Rahmen



## 2.1 Frame – Rahmen

Pos.	Number	QTY	Item	Note
1.	12-000	1	Frame – Rahmen	
2.	19-421	1	Counterpart - Unterlegscheibe	Ø 25
3.	19-322	1	Pin - Zapfen	Ø 25
4.	35-212	5	Lock washer - Sicherungscheibe	M12
5.	31-625	6	Hexagonal screw - Schraube	M12x30
6.	36-131	2	Bush - Buchse	35-39-30
7.	35-216	2	Lock washer - Sicherungscheibe	M16
8.	36-830	2	Hexagonal screw - Schraube	M16x40
9.	39-912	1	Grease nipple - Schmiernippel	M8x1
10.	34-212	1	Washer - Scheibe	M12

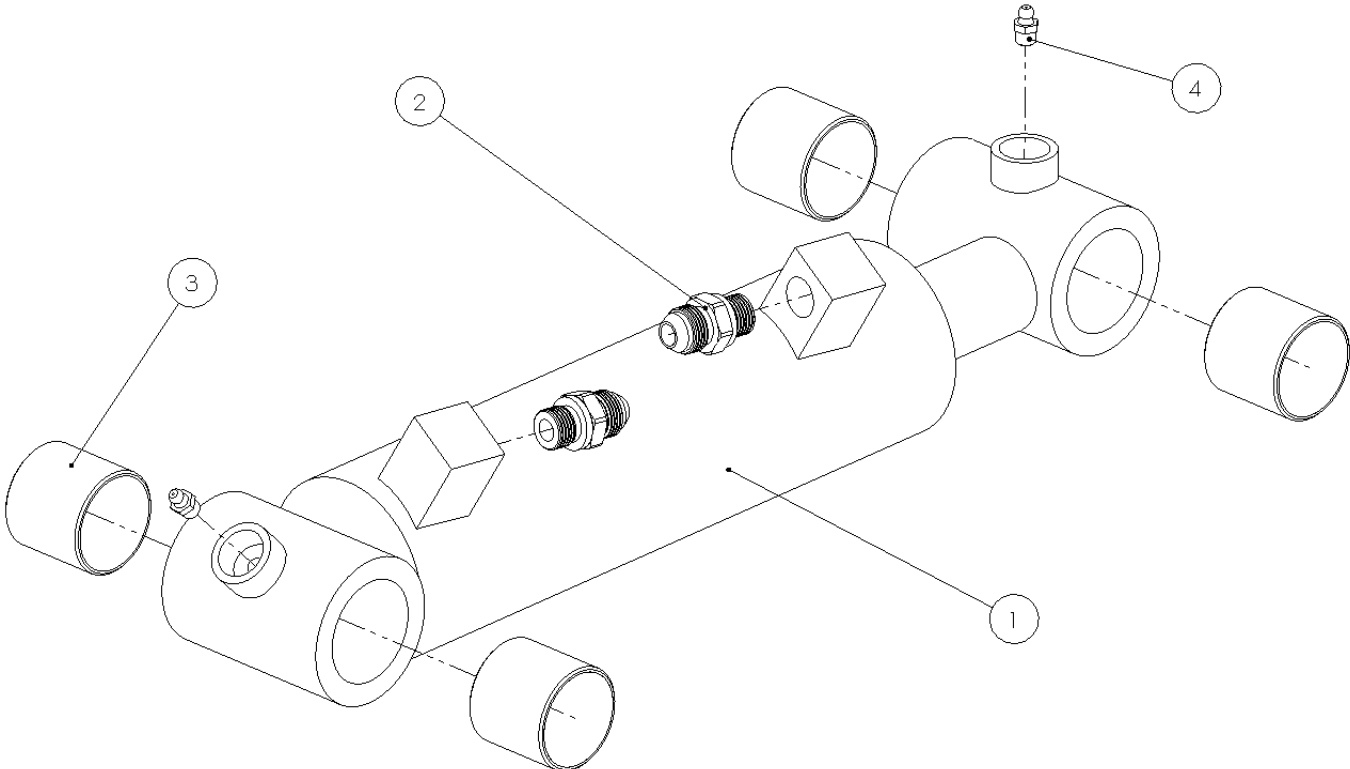
2.2 Gripper claw - Greiferklaue



## 2.2 Gripper claw – Greiferklaue

Pos.	Number	QTY	Item	Note
1.	12-000	1	Frame – Rahmen	
2.	31-830	4	Hexagonal screw – Schraube	M16x30
3.	35-216	2	Lock washer - Sicherungscheibe	M16
4.	34-216	2	Washer - Scheibe	M16
5.	19-343	2	Pin - Zapfen	Ø 40
6.	36-243	1	Bush - Buchse	40-44-64,5
7.	39-211	1	Tension pin - Spannstift	Ø8 – 63mm
8.	12-102	1	Gripper claw inside – Greiferklaue innen	
9.	39-242	1	Bush - Buchse	40-44-59,5
10.	19-441	2	Counterpart - Unterlegscheibe	Ø 40
11.	39-912	5	Grease nipple – Schmiernippel	M8x1
12.	39-213	1	Lock ring - Sicherungscheibe	Ø 40
13.	39-214	1	Shim - Distanzscheibe	40-60-1
14.	19-341	1	Pin – Zapfen	Ø 40
15.	12-103	1	Rod - Gelenk	
16.	36-241	4	Bush - Buchse	40-44-40
17.	21-101	1	Gripper claw outside – Greiferklaue außen	
18.	39-212	2	Tension pin - Spannstift	Ø8 – 90mm
19.	19-342	1	Pin - Zapfen	Ø 40
20.	23-211	1	Gripper cylinder – Greifer Zylinder	Page 20 – Seite 21

2.3 Gripper cylinder – Greifer Zylinder

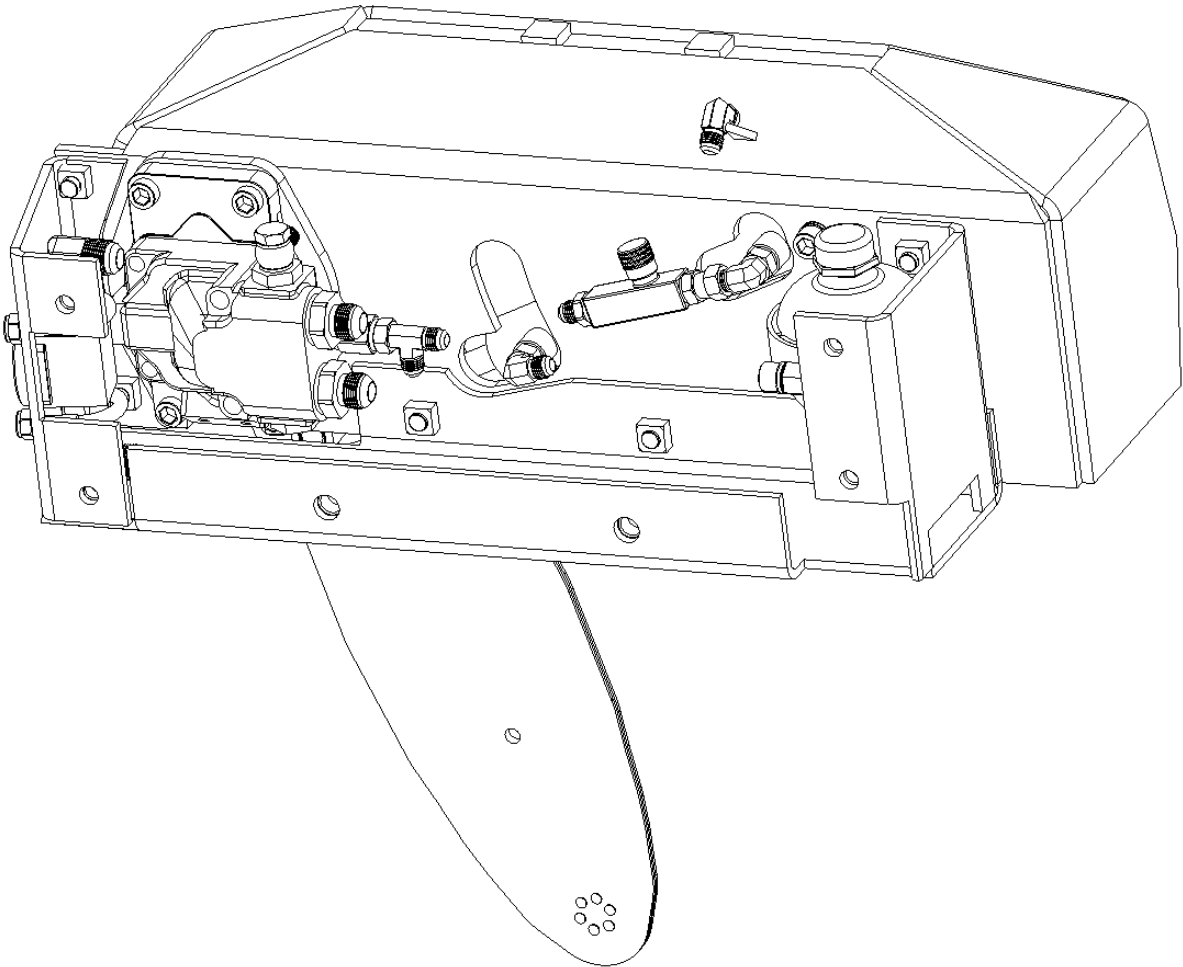


### 2.3 Gripper cylinder – Greifer Zylinder

Pos.	Number	QTY	Item	Note
1.	23-211	1	Cylinder Gripper – Zylinder Greifer	
	23-221	1	Sealkit gripper cylinder – Dichtsatz Greifer Zylinder	
2.	24-113	2	Fitting – Verschraubung	3/4" – 3/8"
3.	36-241	4	Bush - Buchse	40-44-40
4.	39-912	2	Grease nipple - Schmiernippel	M8x1

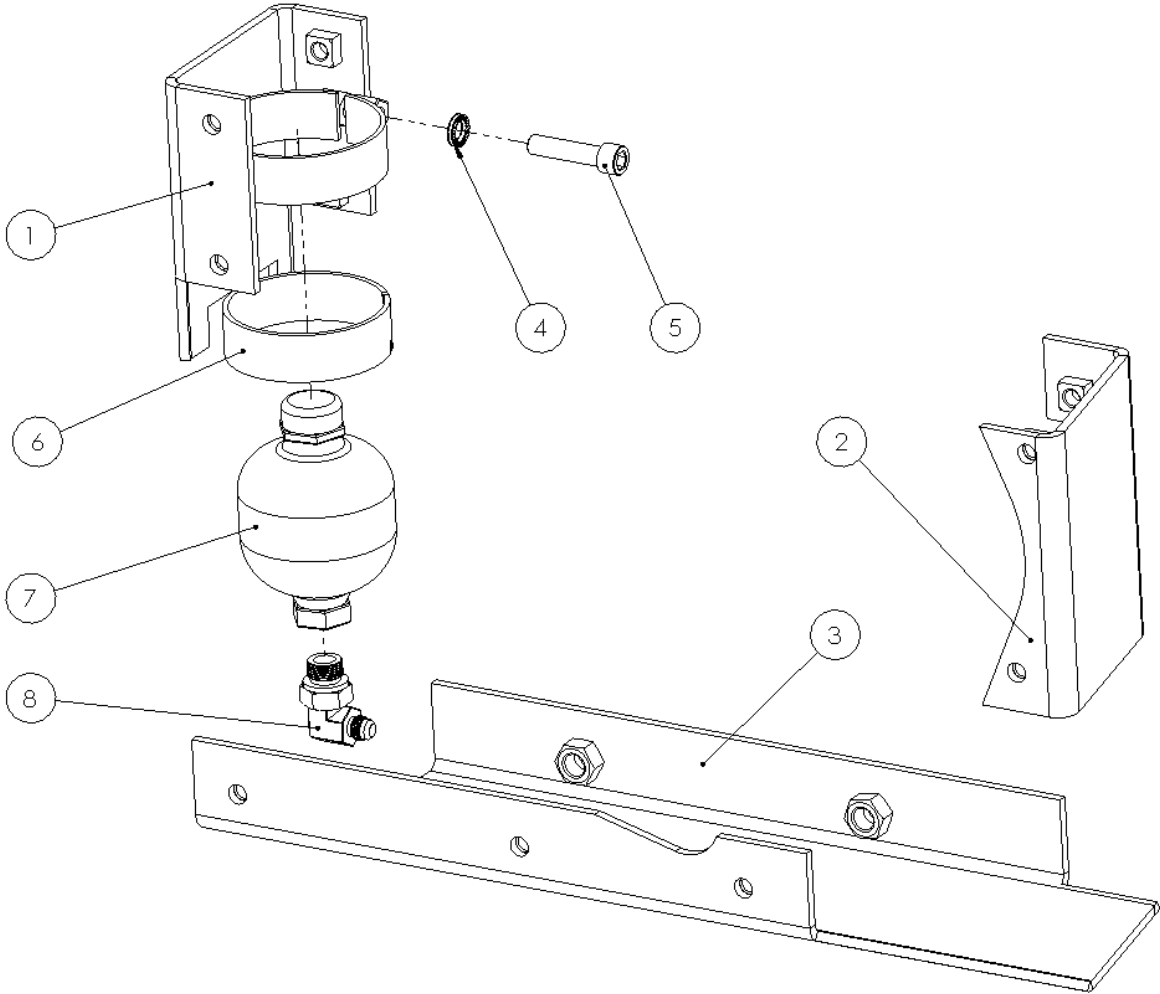
This page is intentionally left blank  
Diese Seite ist absichtlich leer gelassen

### 3. Saw casing – Säge Gehäuse





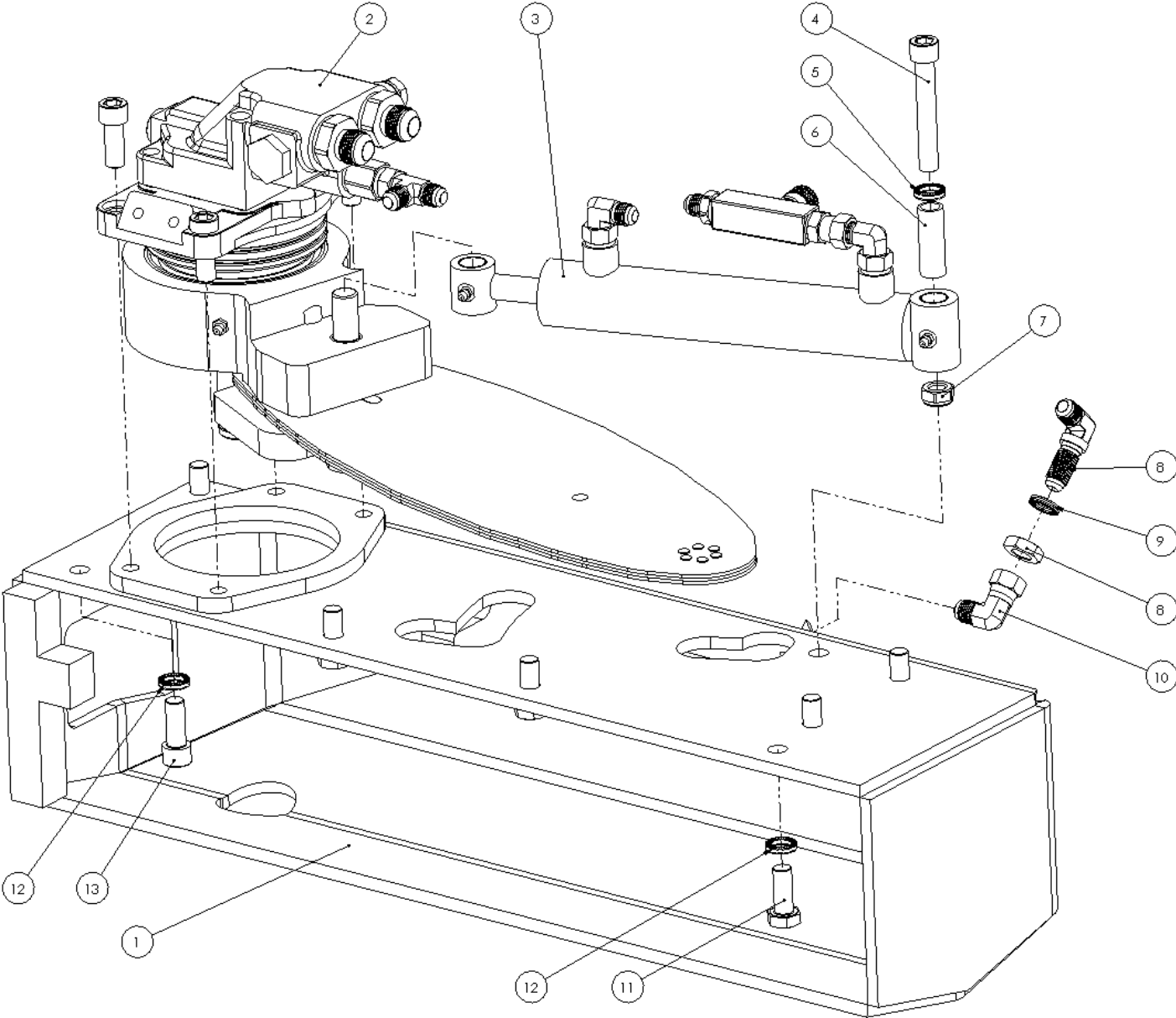
3.1 Coupling plate - Kupplungsplatte



### 3.1 Coupling plate – Kupplungsplatte

Pos.	Number	QTY	Item	Note
1.	13-101	1	Coupling plate left – Kupplungsplatte Links	
2.	13-103	1	Coupling plate right – Kupplungsplatte Rechts	
3.	13-102	1	Coupling plate middle – Kupplungsplatte mitte	
4.	35-212	1	Lock washer - Sicherungscheibe	M12
5.	33-640	1	Allen screw - Inbusschraube	M12x50
6.	24-550	1	Spacer - Abstandhalter	
7.	24-551	1	Accumulator - Drückspeicher	
8.	24-192	1	Fitting - Verschraubung	9/16" – 1/2"

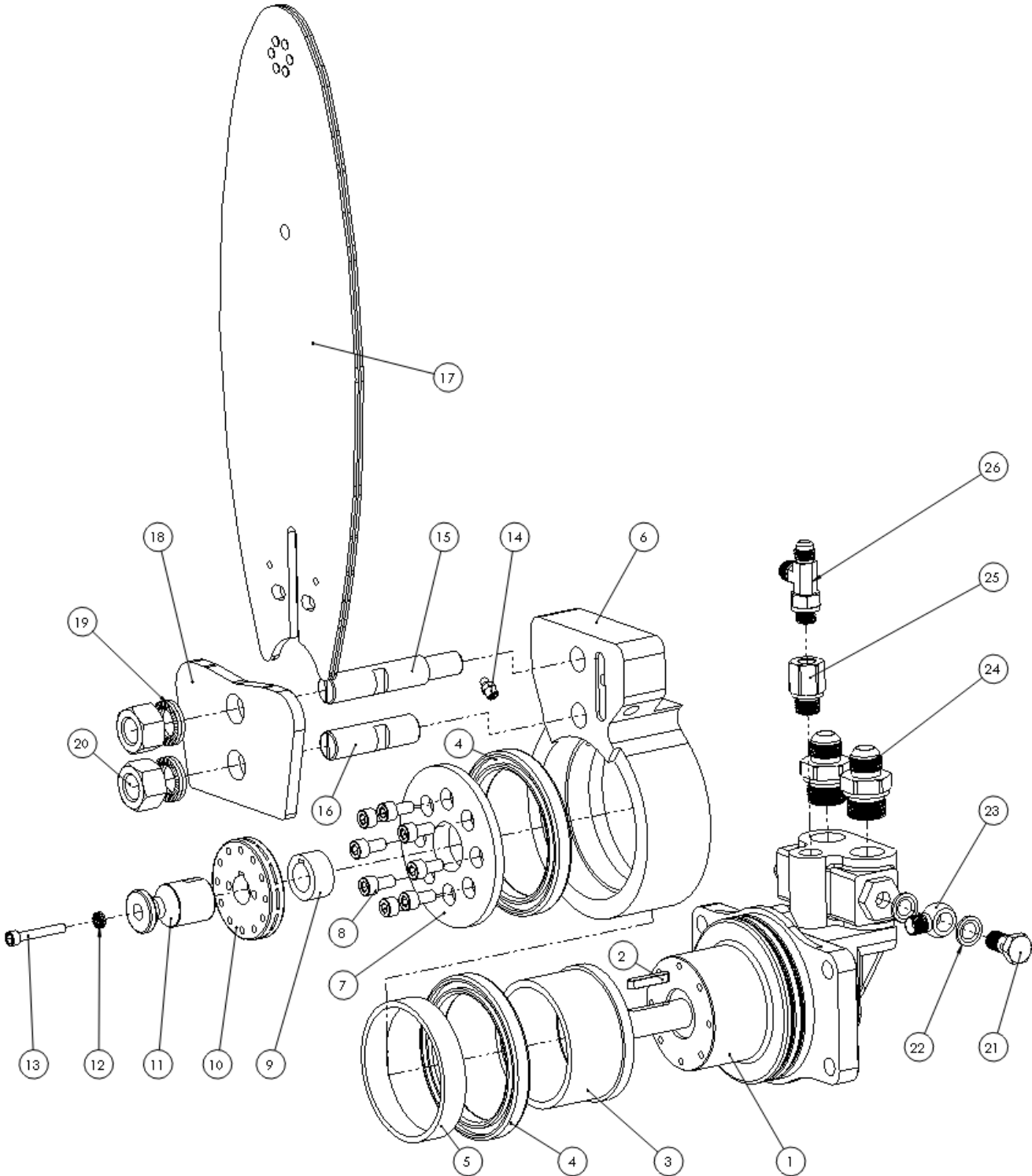
3.2 Saw casing – Säge Gehäuse



### 3.2 Saw casing – Säge Gehäuse

Pos.	Number	QTY	Item	Note
1.	13-100	1	Saw casing – Sah Gehäuse	
2.	24-511	1	Hydraulic motor- Hydraulikmotor	Page 29 – Seite 29
3.	23-311	1	Saw cylinder – Sah Zylinder	
4.	33-680	1	Allen screw - Inbusschraube	M12x75
5.	35-212	1	Locking washer - Sicherungsscheibe	M12
6.	13-207	1	Spacer – Abstandhalter	
7.	34-312	1	Locknut - Sicherungsmutter	M12
8.	24-161	1	Bulkhead fitting - Winkelverschraubung	9/16" – 9/16"
9.	35-214	1	Locking washer - Sicherungsscheibe	M14
10.	24-141	1	Fitting – Verschraubung	9/16" – 9/16"
11.	31-625	5	Hexagon screw - Schraube	M12x30
12.	35-212	7	Locking washer - Sicherungsscheibe	M12
13.	33-625	2	Allen screw - Inbusschraube	M12x30

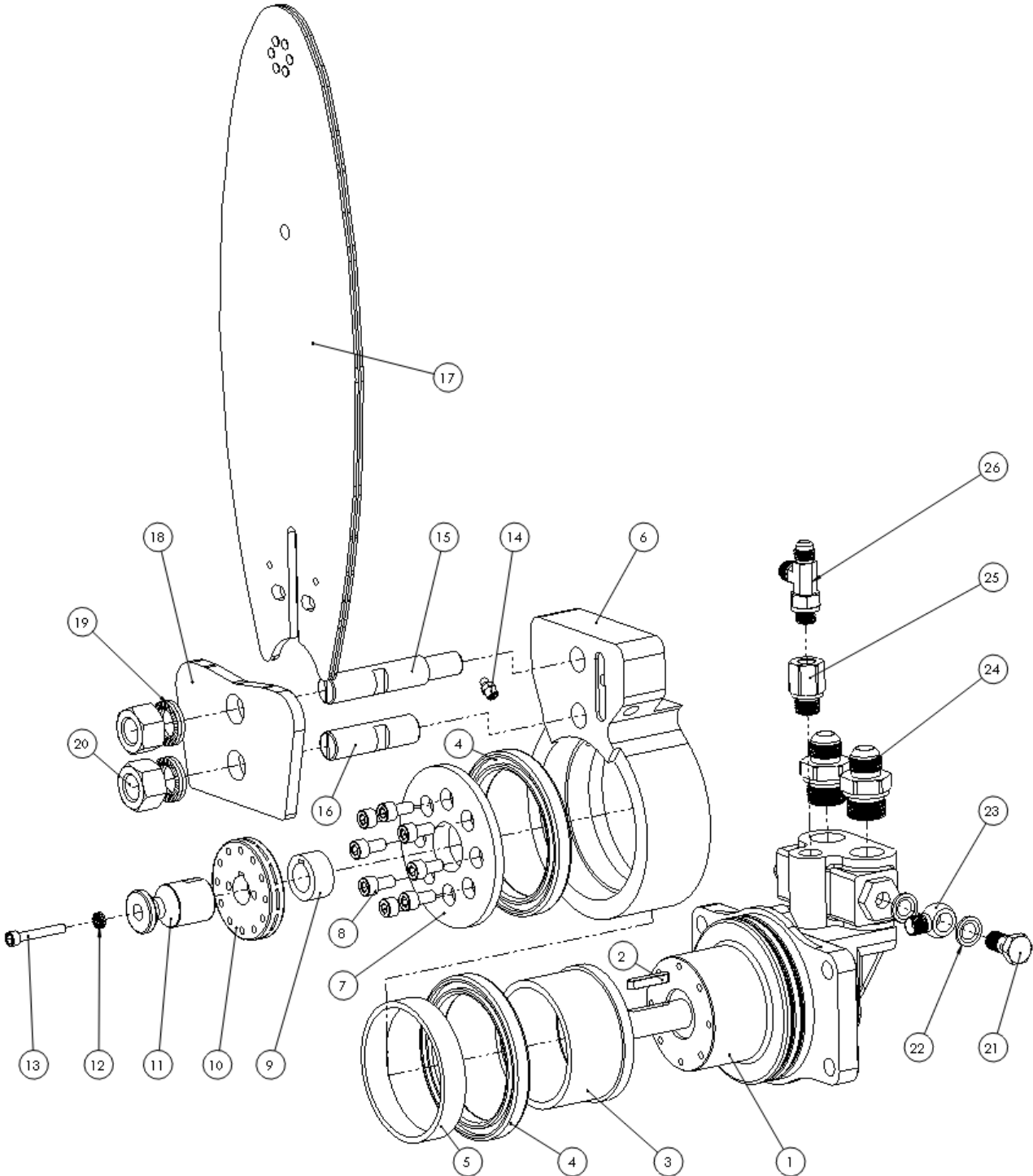
3.3.1 Saw motor - Sägemotor



### 3.3.1 Saw motor - Sägemotor

Pos.	Number	QTY	Item	Note
1.	24-511	1	Hydraulic motor – Hydraulikmotor	10cc
2.	39-441	1	Wedge - Keil	Motor
3.	13-209	1	Saw bearing bush – Sah lager Buchse	
4.	37-311	2	Ballbearing - Kugellager	
5.	13-205	1	Distancering - Abstandring	
6.	13-201	1	Saw bracket - Schwerthalter	
7.	13-208	1	End flange - Endflansch	
8.	33-416	8	Allen screw - Inbusschraube	M8x16
9.	13-204	1	Spacing bush – Abstand buchse	
10.	39-411	1	Drive sprocket – Kettenrad	
11.	39-412	1	Chain catcher - Kettenfänger	
12.	35-206	1	Lock washer - Sicherungscheibe	M6
13.	33-350	1	Allen screw - Inbusschraube	M6x40
14.	39-912	1	Grease nipple - Schmiernippel	M8x1
15.	39-452	1	Shaft pin screw of cylinder – Zylinder Schwert Bolzen	M20
16.	39-451	1	Fixing screw of cylinder – Zylinder Schwert Bolzen	M20

3.3.2 Saw motor - Sägemotor

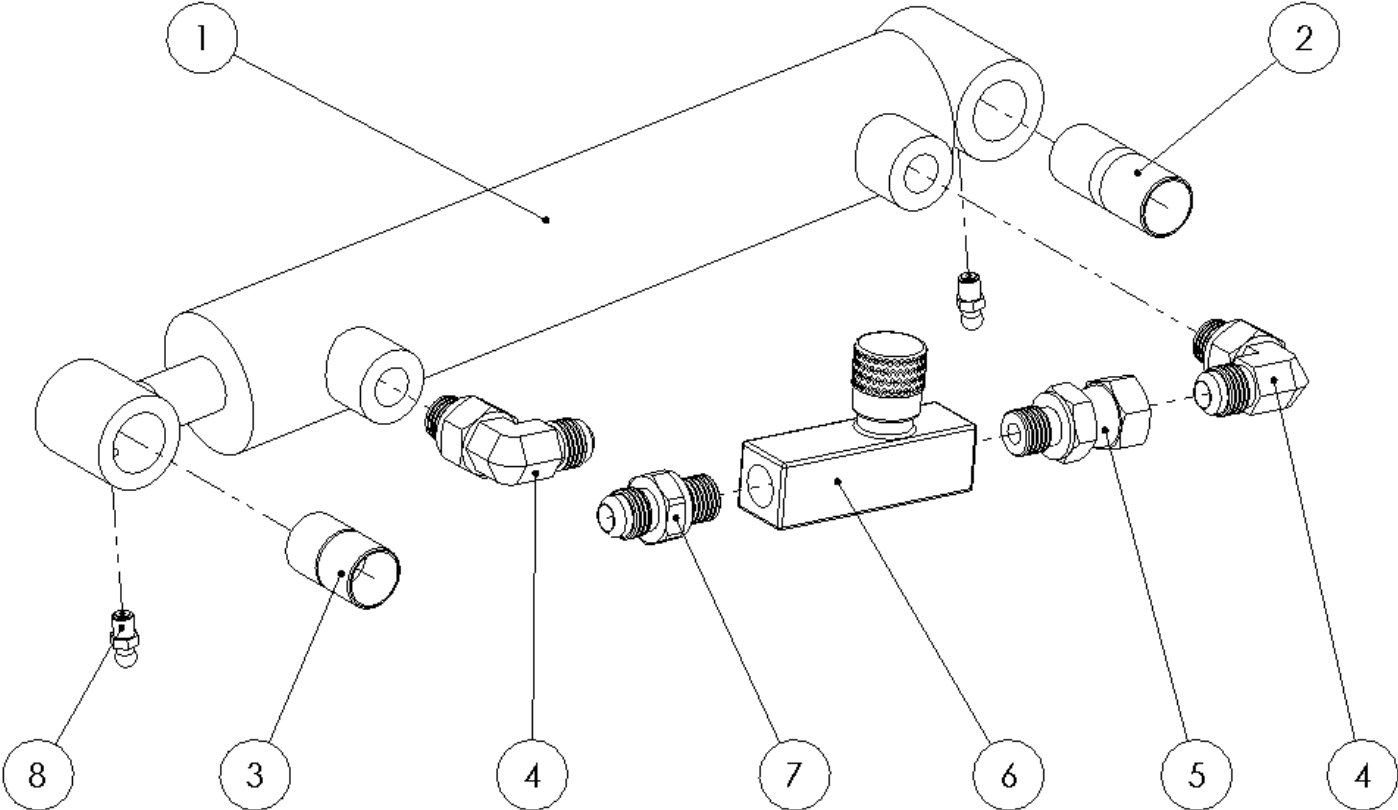


### 3.3.2 Saw motor – Sägemotor

Pos.	Number	QTY	Item	Note
17.	39-331	1	Saw bar - Schwert	
18.	13-202	1	Attachment plate - Befestigungsplatte	
19.	35-220	2	Lock washer - Sicherungscheibe	M20
20.	34-120	2	Nut – Mutter	M20
21.	24-191	1	Banjo bolt - Banjoschraube	1/4"
22.	24-312	2	Usit ring - Dichtungsring	1/4"
23.	24-181	1	Banjo - Banjo	1/4" – 1/4"
24.	24-116	2	Fitting – Verschraubung	7/8" - 3/4"
25.	24-134	1	Fitting - Verschraubung	1/4" – 3/8"
26.	24-151	1	T-Fitting – T-Verschraubung	9/16" – 1/4"
27.	39-330	-	Chain - Sägekette	58 Treibglieder 58 Links



3.4 Saw cylinder – Säge Zylinder

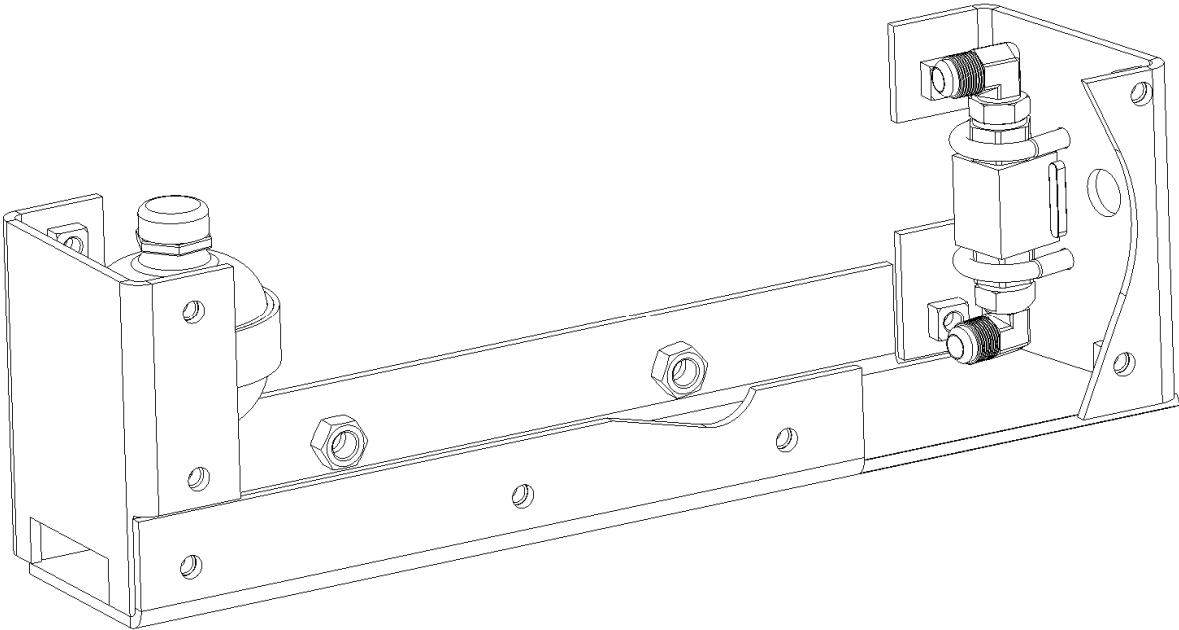
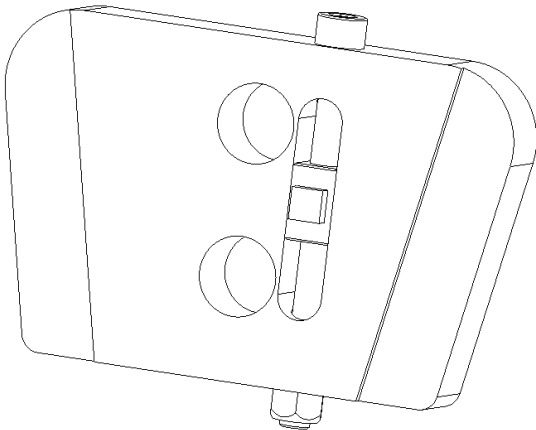


### 3.4 Saw cylinder – Säge Zylinder

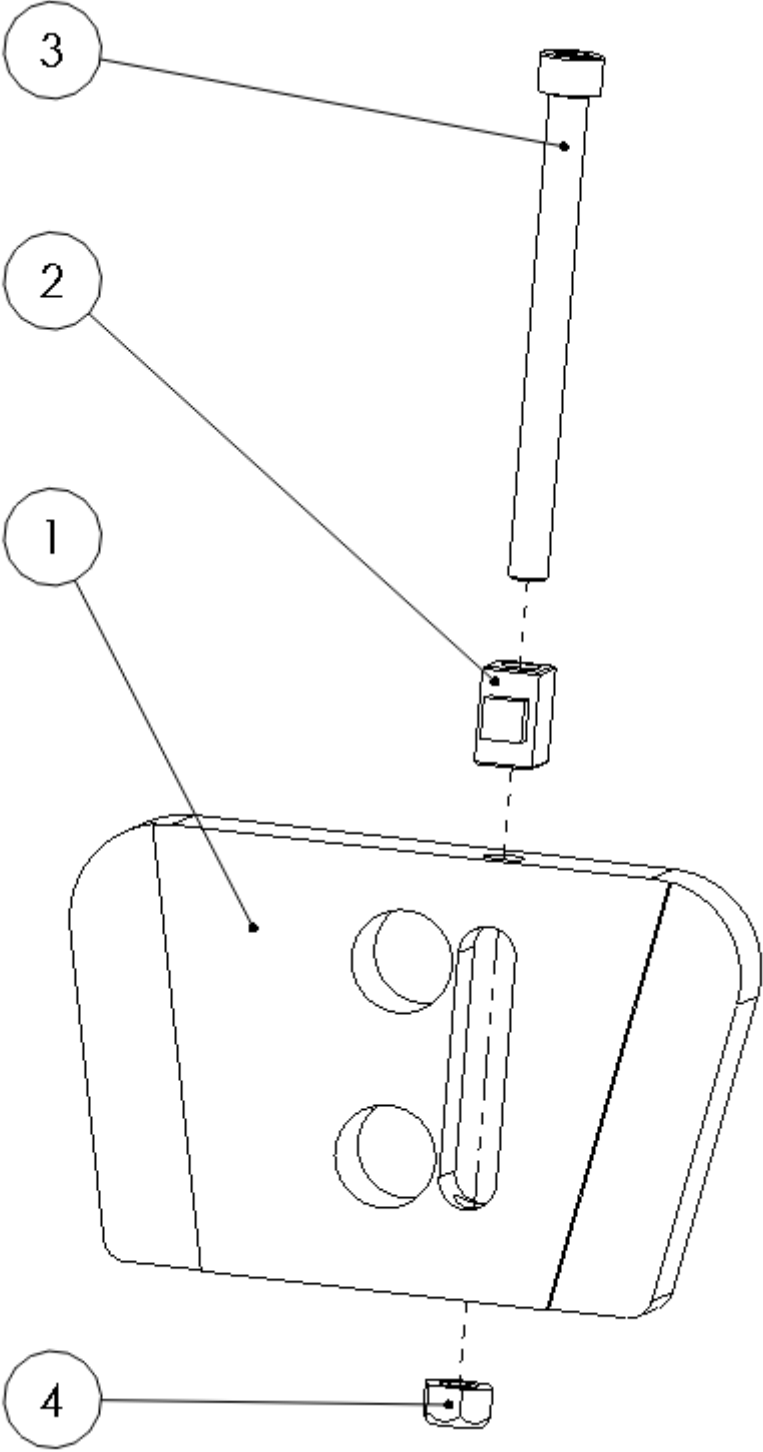
Pos.	Number	QTY	Item	Note
1.	23-311	1	Saw cylinder – Sah Zylinder	
	23-321	1	Sealkit saw cylinder – Dichtung Säge Zylinder	
2.	36-312	1	Bush – Buchse	16-18-44
3.	36-311	1	Bush - Buchse	16-18-30
4.	24-121	2	Fitting - Verschraubung	9/16'' – 1/4''
5.	24-132	1	Fitting - Verschraubung	9/16'' – 1/4''
6.	24-222	1	Restrictor - Drosselklappe	1/4''
7.	24-111	1	Fitting - Verschraubung	9/16'' – 1/4''
8.	39-911	2	Grease nipple - Schmiernippel	M6x1

This page is intentionally left blank  
Diese Seite ist absichtlich leer gelassen

### 4. Options - Optionen



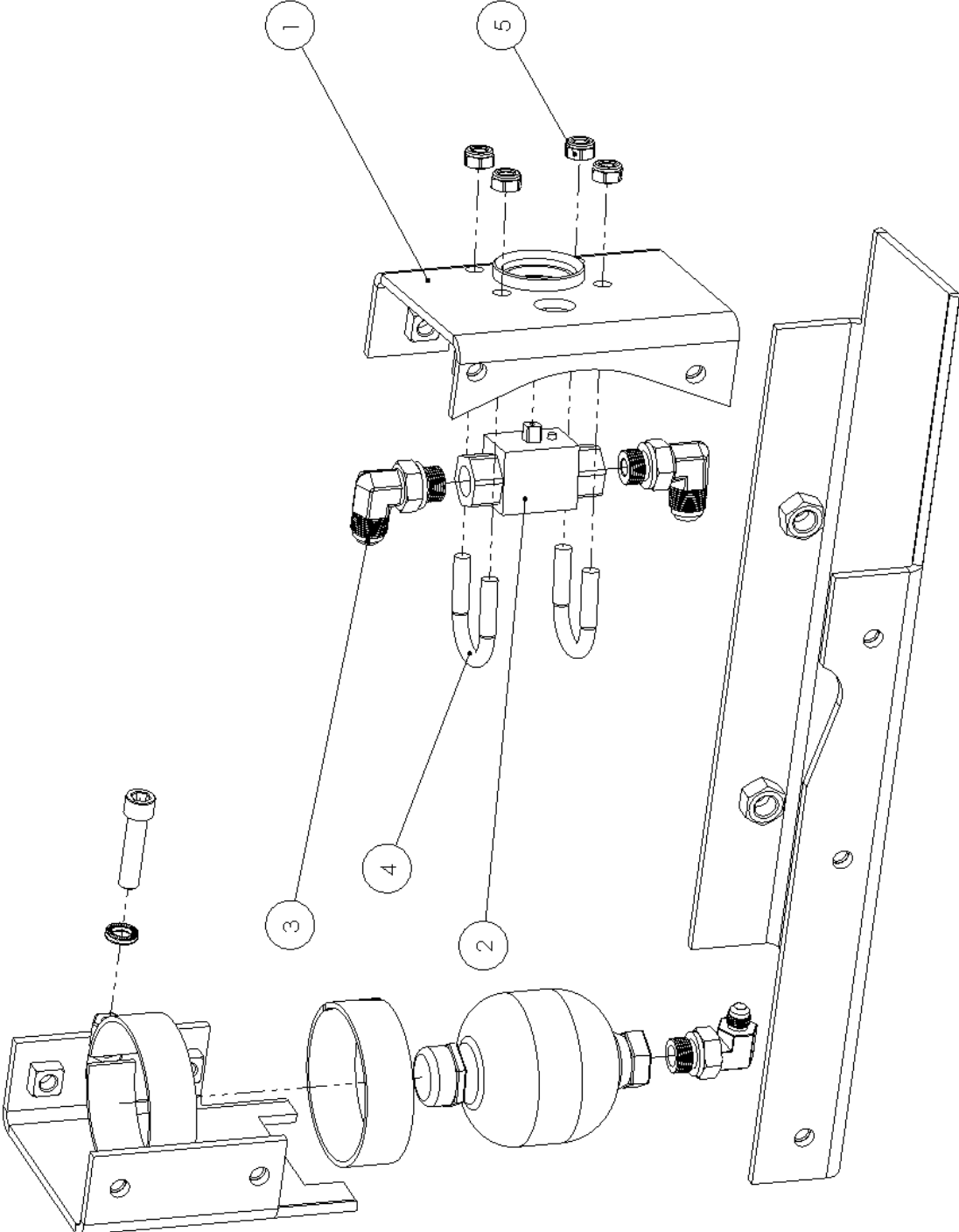
4.1 Chain tensioner - Kettenspanner



#### 4.1 Chain tensioner – Kettenspanner

Pos.	Number	QTY	Item	Note
0.	13-200		Chain tensioner complete – Kettenspanner Komplett	
1.	13-203	1	Clamping plate - Klemmplatte	
2.	13-210	1	Tensioner - Spanner	
3.	33-810	1	Allen screw - Inbusschraube	M8x100
4.	34-208	1	Locknut - Sicherungsmutter	M8

4.2 Ball valve for closing saw function – Absperrhahn Säge

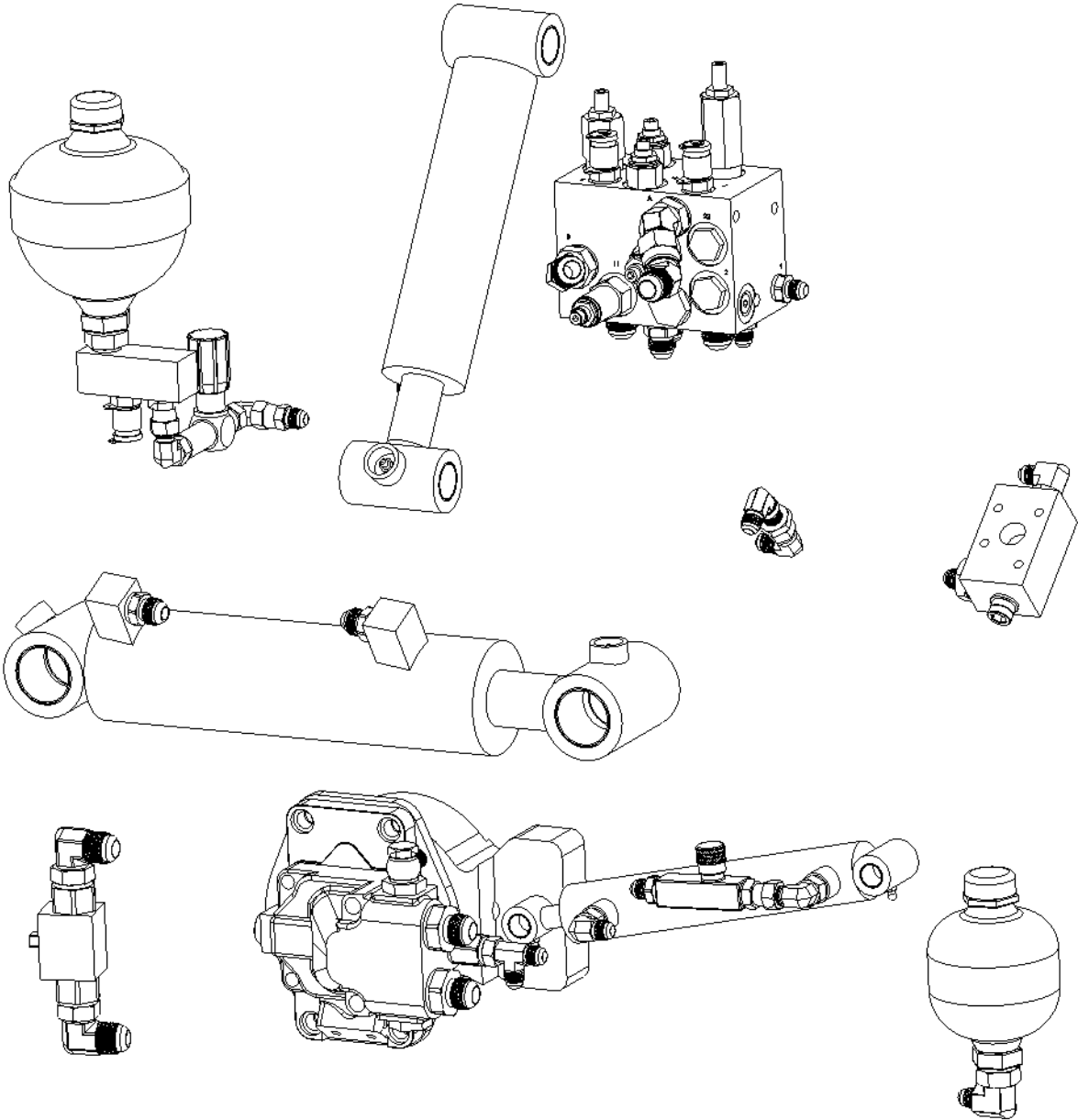


#### 4.2 Ball valve for closing saw function – Absperrhahn Säge

Pos.	Number	QTY	Item	Note
0.	13-000	1	Complete - Komplett	
1.	13-104	1	Coupling plate right – Kupplungsplatte Rechts	
2.	13-105	1	Stopcock - Absperrhahn	1/2''
3.	13-106	2	Fitting - Verschraubung	7/8'' – 1/2''
4.	13-107	2	Bracket – Klammer	M10
5.	34-210	4	Locknut - Sicherungsmutter	M10



# 5. Hoses – Schläuche



## 5.1 Hoses complete – Schläuche Komplett

Hoses complete, without ball valve and upgradekit.  
Schläuche Komplett, ohne Absperrhahn und Upgradekit.

Pos.	Number	QTY	Item	Note
1.	26-100	15	Hoses complete - Schläuche Komplett	

Hoses complete with ball valve.  
Schläuche Komplett mit Absperrhahn.

Pos.	Number	QTY	Item	Note
2.	26-200	16	Hoses complete - Schläuche Komplett	

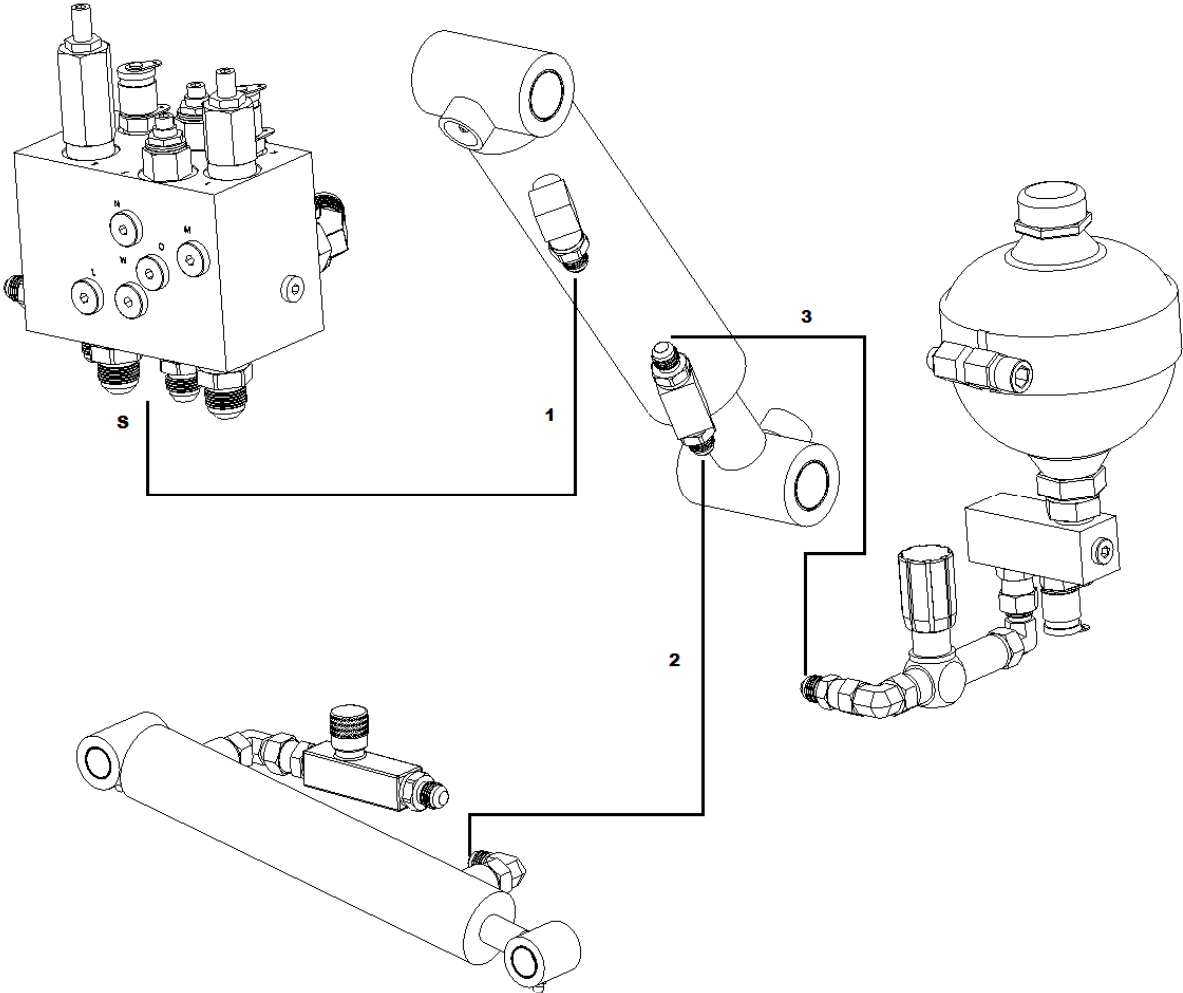
Hoses complete with upgradekit.  
Schläuche Komplett mit Upgradekit.

Pos.	Number	QTY	Item	Note
3.	26-300	15	Hoses complete - Schläuche Komplett	

Hoses complete with ball valve and upgradekit.  
Schläuche Komplett mit Absperrhahn und Upgradekit.

Pos.	Number	QTY	Item	Note
4.	26-400	16	Hoses complete - Schläuche Komplett	

### 5.2 Hoses tilt cylinder – Schläuche Tilt Zylinder

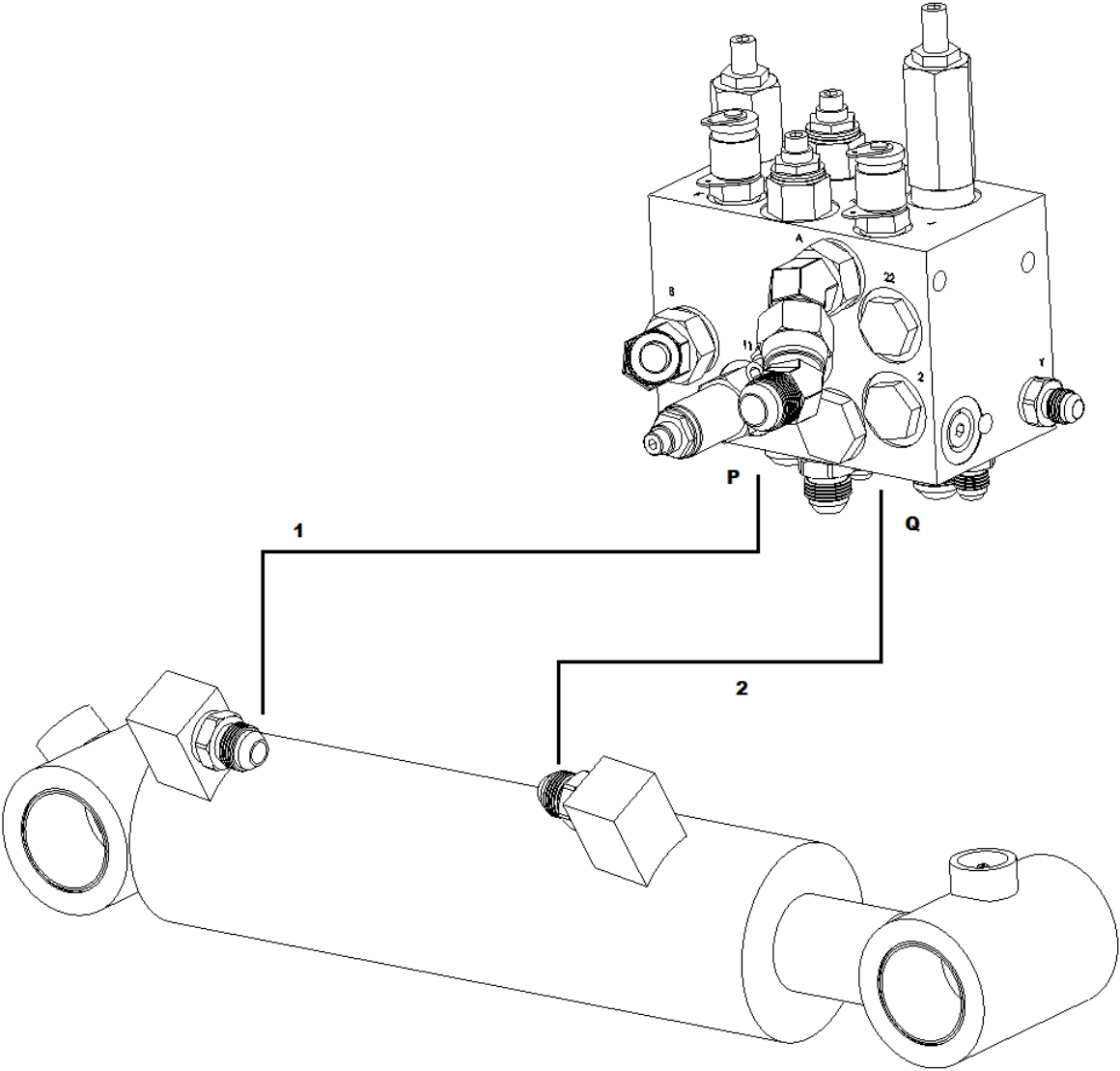


## 5.2 Hoses tilt cylinder – Schläuche Tilt Zylinder

Pos.	Number	QTY	Item	Note
1.	25-121	1	Hose - Schlauch	
2.	25-221	1	Hose - Schlauch	
3.	25-222	1	Hose - Schlauch	

Pos.	Size	Length	Fitting	Fitting
1.	1/4"	35 cm	9/16 JIC - 180	9/16 JIC - 180
2.	1/4"	50 cm	9/16 JIC - 135	9/16 JIC - 180
3.	1/4"	40 cm	9/16 JIC - 180	9/16 JIC - 90

5.3 Hoses gripper cylinder – Schläuche Greifer Zylinder

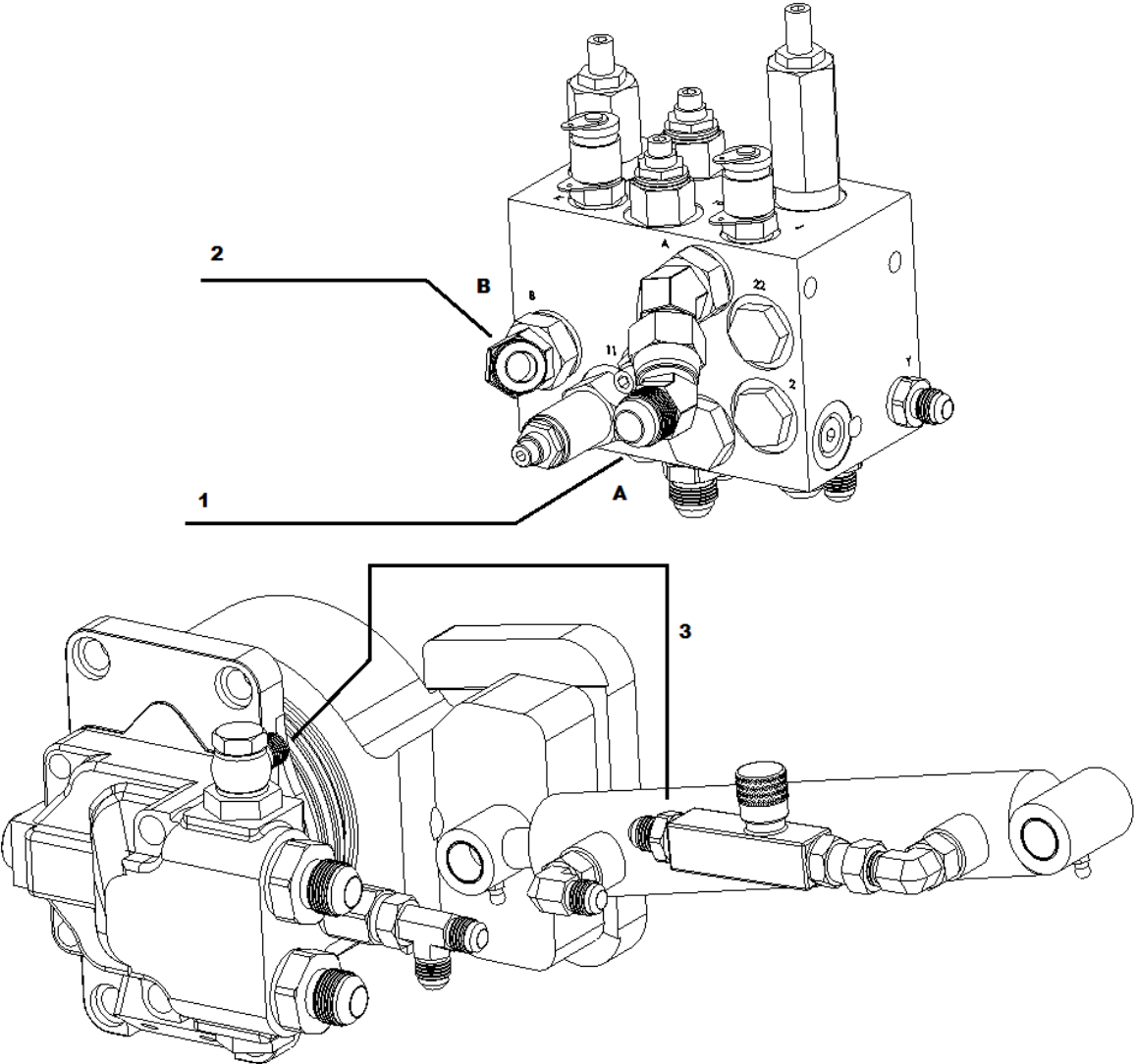


### 5.3 Hoses gripper cylinder – Schläuche Greifer Zylinder

Pos.	Number	QTY	Item	Note
1.	25-231	1	Hose - Schlauch	
2.	25-232	1	Hose - Schlauch	

Pos.	Size	Length	Fitting	Fitting
1.	3/8"	90 cm	3/4" JIC - 180	3/4" JIC - 135
2.	3/8"	63 cm	3/4" JIC - 180	3/4" JIC - 135

### 5.4 Hoses saw cylinder – Schläuche Säge Zylinder



#### 5.4 Hoses saw cylinder – Schläuche Säge Zylinder

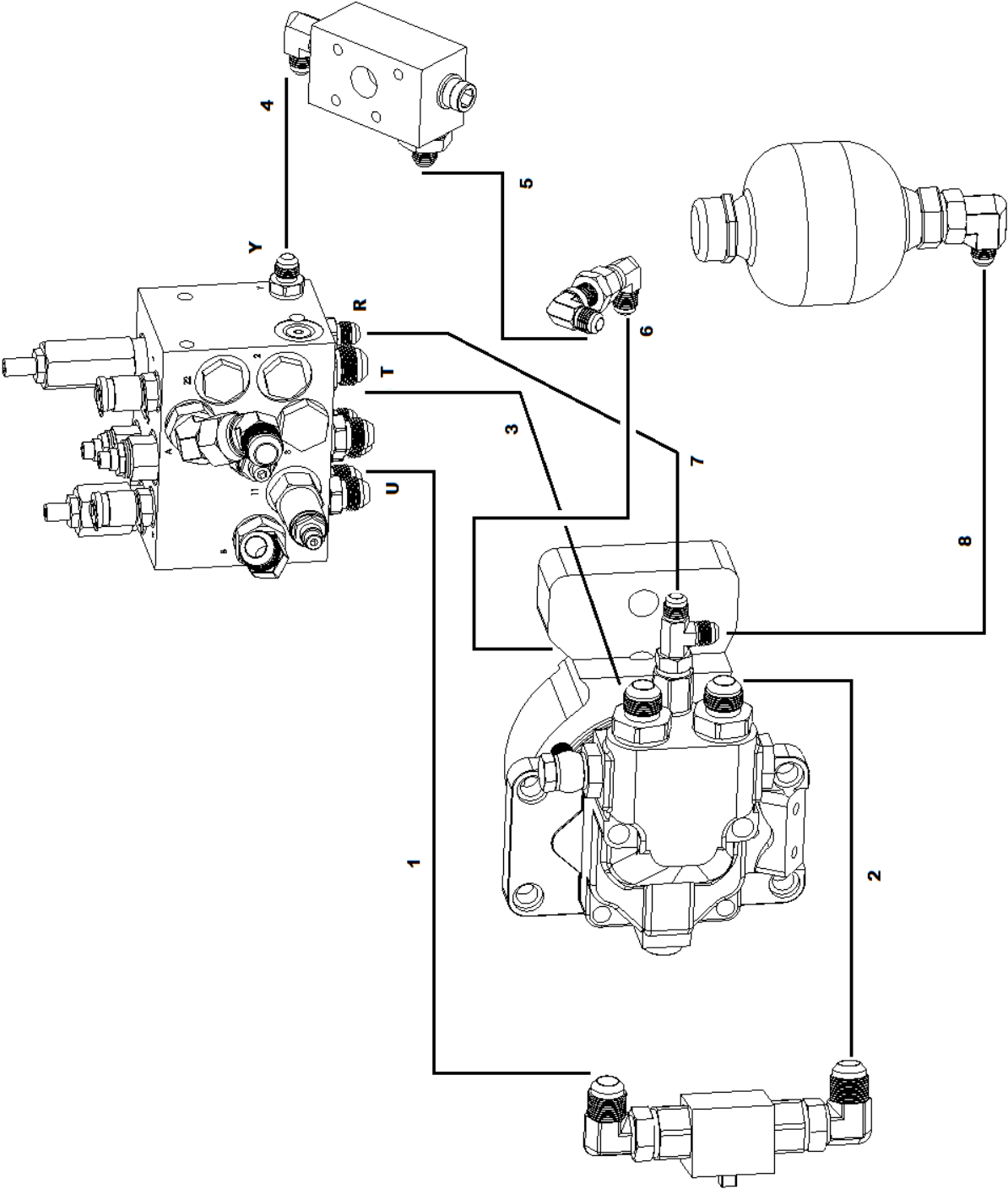
Pos.	Number	QTY	Item	Note
1.	25-351	1	Hose – Schlauch	
2.	25-252	1	Hose – Schlauch	
3.	25-223	1	Hose – Schlauch	

Pos.	Size	Length	Fitting	Fitting
1.	1/2"	30 cm	1/2" BSP - 90	7/8" JIC - 180
2.	1/2"	25 cm	1/2" BSP - 90	7/8" JIC - 180
3.	1/4"	17 cm	1/4" BSP - 90	9/16" JIC - 180



**5.5 Hoses hydraulic motor – Schläuche Hydraulikmotor**

With ball valve for closing saw function – Mit Absperrhahn für Säge



### 5.5 Hoses hydraulic motor – Schläuche Hydraulikmotor

With ball valve for closing saw function – Mit Absperrhahn für Säge

Pos.	Number	QTY	Item	Note
1.	25-324	1	Hose – Schlauch	
2.	25-353	1	Hose – Schlauch	
3.	25-254	1	Hose – Schlauch	
4.	25-225	1	Hose – Schlauch	
5.	25-421	1	Hose – Schlauch	
6.	25-621	1	Hose – Schlauch	
7.	25-530	1	Hose – Schlauch	
8.	25-533	1	Hose – Schlauch	

Pos.	Size	Length	Fitting	Fitting
1.	1/2"	50 cm	7/8 JIC - 135	7/8 JIC - 180
2.	1/2"	65 cm	7/8 JIC - 180	7/8 JIC - 180
3.	1/2"	40 cm	7/8 JIC - 180	7/8 JIC - 135
4.	1/4"	20 cm	9/16 JIC - 90	9/16 JIC - 90
5.	1/4"	80 cm	9/16 JIC - 90	9/16 JIC - 180
6.	1/4"	32 cm	1/4 BSP - M	9/16 JIC - 180
7.	1/4"	45 cm	9/16 JIC - 180	9/16 JIC - 135
8.	1/4"	25 cm	9/16 JIC - 135	9/16 JIC - 180